

TA322 - DUAL OUTPUT, TEMPERATURE/ACCELERATION, TOP EXIT M12 CONNECTOR, LOW POWER, 25 MV/G, 10 MV/°C

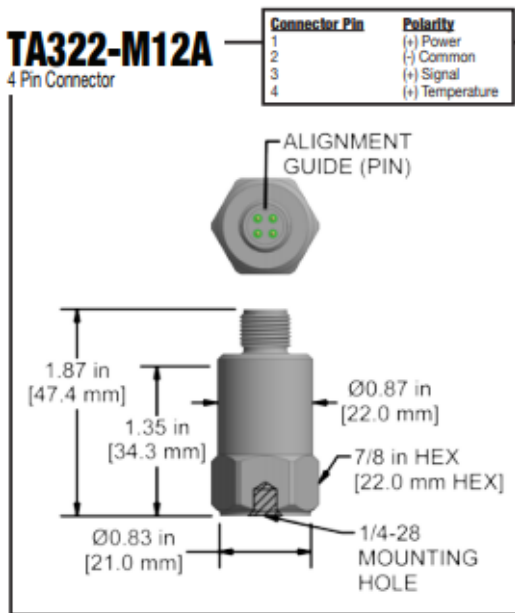
TA322 - Dual Output , lämpötila ja kiihtyvyys, M12 liitin päällä, matalajännite, 25 mV/g, 10 mV/°C



Valmistaja:	CTC
Tuotenumero:	TA322
Tyyppi:	1-akselinen Teollisuus
Sovellukset:	Kunnonvalvonta

Saatavissa yhdellä kokoonpanolla:

- 4 Pin Connector TA322-M12A



Tekniset tiedot

- Temperature **Measurement** Range: 37° to 250° F (3° to 121°C)
- Temperature Output: 10 mV/°C
- Frequency Response (± 3 dB): 30-900,000 CPM (0,5-15000 Hz)
- Dynamic Range: ± 50 g, peak
- Sensitivity ($\pm 10\%$): 25 mV/g
- Case Material: 316L Stainless Steel
- Enviromental Temperature Range: -58 to 250°F

Dokumentit

1. [Esite](http://www.mip.fi/images/docs/fi/1_vs_ta322-m12_ds.pdf) , (URL: http://www.mip.fi/images/docs/fi/1_vs_ta322-m12_ds.pdf)

Lisäkuvat ja videot

Product Features

Ultra Low Power Sensor For Battery Powered Transmission Systems
Temperature Output

- 4 Pin M12 Connector
- Supply Voltage 4-6 Volts
- Compatible with Many Wireless Transmission Systems

