

TA184 - DUAL OUTPUT TEMPERATURE / ACCELERATION, M8 CAPTIVE BOLT, SIDE EXIT CONNECTOR / CABLE, 100 MV/G, 10 MV/°C

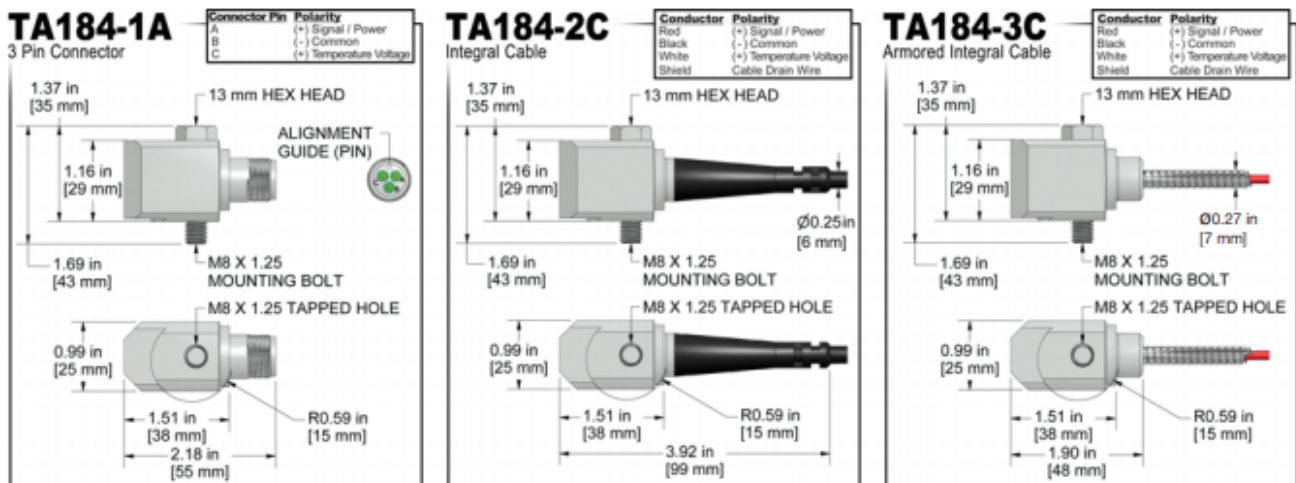
TA184 - Dual Output, lämpötila ja kiihtyvyyden, M8 kiinnityspultilla, liitin / kaapeli sivulla, 100 mV/g, 10 mV/°C



Valmistaja:	CTC
Tuotenumero:	TA184
Tyyppi:	1-akselinen Teollisuus
Sovellukset:	Kunnonvalvonta

Saatavissa 3 eri kokoonpanoa:

- 3 Pin Connector TA184-1A
- Integroidulla kaapelilla TA184-2C
- Integroidulla suojatulla kaapelilla TA184-3C



Tekniset tiedot

- Temperature **Measurement** Range: 37° to 250° F (3° to 121°C)
- Temperature Output: 10 mV/°C
- Frequency Response ($\pm 3\text{dB}$): 30-900,000 CPM (0,5-15000 Hz)
- Dynamic Range: ± 50 g, peak
- Sensitivity ($\pm 10\%$): 100 mV/g
- Case Material: 316L Stainless Steel
- Environmental Temperature Range: -40 to 250°F

Dokumentit

1. [Esite](http://www.mip.fi/images/docs/fi/1_vs_ta184_ds.pdf) , (URL: http://www.mip.fi/images/docs/fi/1_vs_ta184_ds.pdf)

Lisäkuvat ja videot

Requires **Multi-Conductor Cable**

Product Features

Temperature/Vibration Sensors

10 mV/°C

- **Standard 3 Pin MIL Connection**
- **High Performance in a Low Cost Sensor**
- **Requires Multi-Conductor Cable and Dual IEPE Power**

