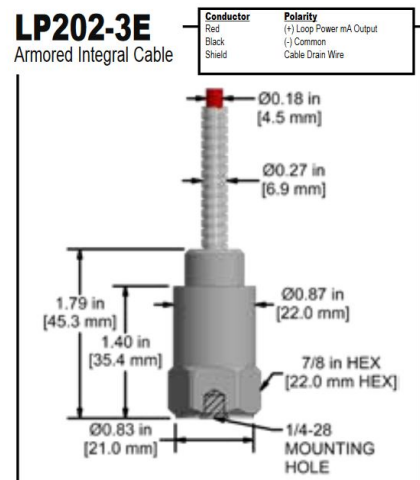
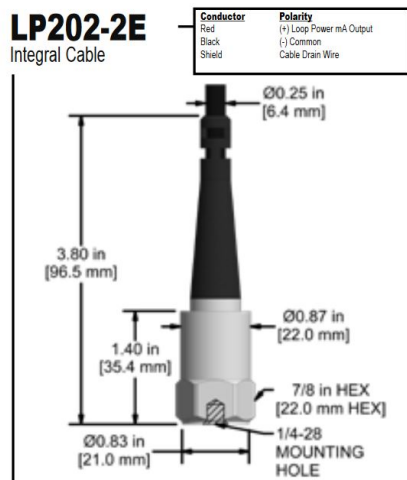
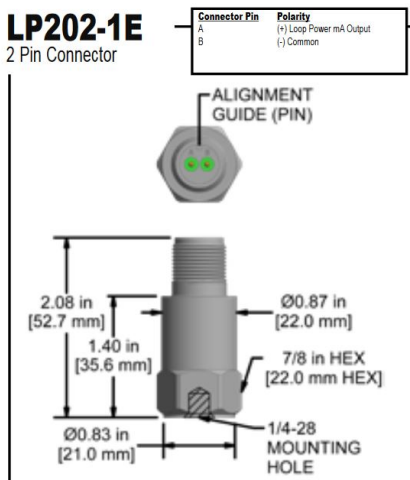


LP202 - LOOP POWER SENSOR, VELOCITY, 4-20 MA OUTPUT, TOP EXIT

LP202 - Nopeusanturi, loop power, 4-20 mA ulostulo, liitäntä päällä

| | |
|---------------------|------------------------|
| Valmistaja: | CTC |
| Tuotenumero: | LP202 |
| Tyyppi: | 4-20 mA 1-akselinen |
| Sovellukset: | Kunnonvalvonta |

Saatavilla seuraavilla kokoonpanoilla:



Dokumentit

1. [Esite](http://www.mip.fi/images/docs/fi/lp202.pdf), (URL: <http://www.mip.fi/images/docs/fi/lp202.pdf>)

Lisäkuvat ja videot



